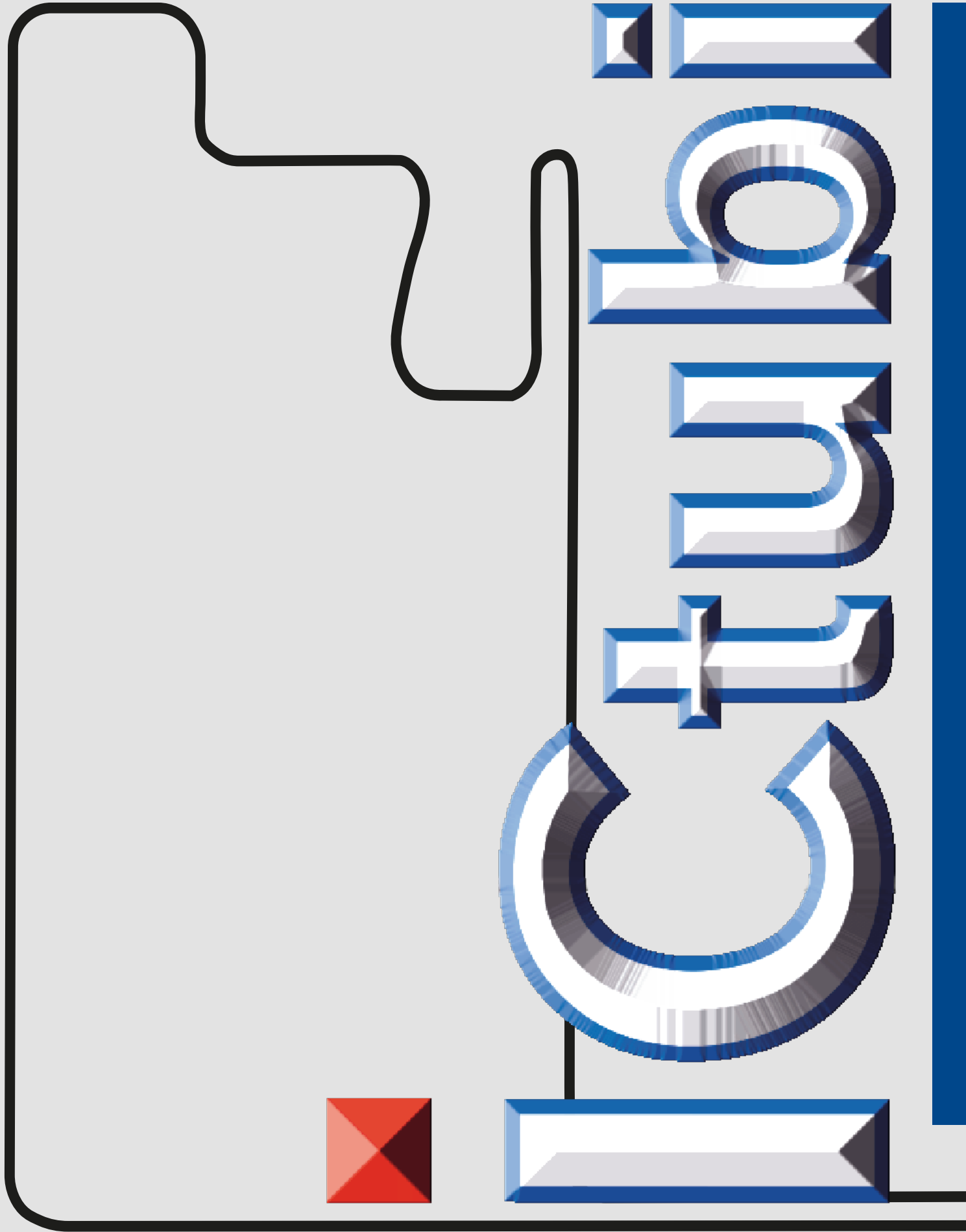


SERIE FINELINE 70

WWW.ICTUBI.COM



Serramenti in acciaio zincato a taglio termico
con profili minimali



J

U

S

T

I

C



INDICE

IC TUBI s.r.l.	PAG 3
SISTEMA FINELINE 70	PAG 4
PROFILI	PAG 7
GUARNIZIONI	PAG 9
FERMAVETRO	PAG 10
NODI ORIZZONTALI	PAG 11
NODI VERTICALI	PAG 14
BILICO VERTICALE	PAG 17

Fondata nel 2001 a Roma, **IC TUBI s.r.l.** è leader nella progettazione, produzione e distribuzione di profili tubolari in acciaio zincato a caldo secondo il processo **Sendzimir**. Con un'attenzione costante alla **qualità** e all'**innovazione**, garantiamo articoli resistenti e duraturi, ideali per una vasta gamma di applicazioni industriali ed edili: dall'edilizia civile a quella commerciale ed industriale.



VASTA GAMMA DI PRODOTTI

+ di 300 prodotti sempre disponibili ed in pronta consegna presso il nostro magazzino.



VELOCITÀ



Il nostro approccio mirato e professionale assicura che ogni cliente riceva un servizio dedicato e veloce.



PREVENTIVI PERSONALIZZATI

Il nostro team di esperti valuta il progetto e fornisce soluzioni su misura per un rapporto qualità-prezzo ottimale.



CONSULENZA TECNICA

Analizziamo le esigenze specifiche, garantendo risultati eccellenti e la massima soddisfazione del cliente.

SISTEMA FINELINE 70

DESIGN ELEGANTE ED EFFICIENZA ENERGETICA

PIÙ ISOLAMENTO, MA...

La ricerca di **isolamento termico** e **acustico** ha portato all'uso diffuso di materiali come l'alluminio e il PVC, con il conseguente **aumento delle dimensioni** dei serramenti.

Questo è dovuto dall'impiego di profili più spessi per garantire le prestazioni isolanti desiderate. Spesso, infatti, le superfici dei profili aumentano tanto quanto diminuiscono i valori dei coefficienti di trasmittanza termica.

SISTEMA FINELINE 70

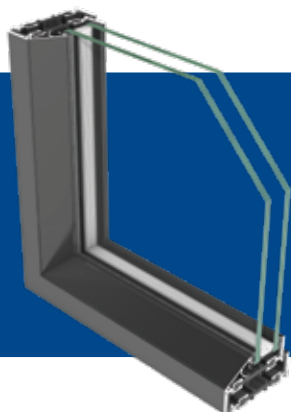
Per evitare il problema dell'ingombro e rendere i profili esteticamente più accettabili, è stato sviluppato il sistema **Fineline 70 taglio termico**.

Grazie a questa tecnologia, è possibile ottenere serramenti che si integrano armoniosamente con l'architettura degli edifici, garantendo un **aspetto più elegante e minimale**, ed offrendo **efficienza energetica**.

L'obiettivo principale è soddisfare le rigorose esigenze dei restauri di edifici storici in tutta Europa; così facendo, si preserva l'aspetto originale degli edifici ma si migliorano le prestazioni energetiche e il comfort abitativo.

DATI TECNICI

- **RESISTENZA AL CARICO DEL VENTO**
≥ C5 / B5
- **COEFFICIENTE DI TRASMITTANZA TERMICA**
UF ≥ 1,5 W/m²K
- **COMPORTAMENTO MECCANICO-PRESTAZIONALE**
Requisito per la classe CW/TC2/A soddisfatto
- **TEST DI FUNZIONAMENTO CONTINUO**
≤ 4
- **TENUTA ALLA PIOGGIA BATTENTE**
≥ E900
- **PERMEABILITÀ ALL'ARIA**
≤ 4
- **RESISTENZA AGLI URTI**
1
- **RESISTENZA MECCANICA**
4
- **ISOLAMENTO ACUSTICO**
≤ 50dB



Architettura raffinata, efficienza energetica: residenze di prestigio con profili sottili e a basso valore di trasmittanza termica.

ELEGANZA

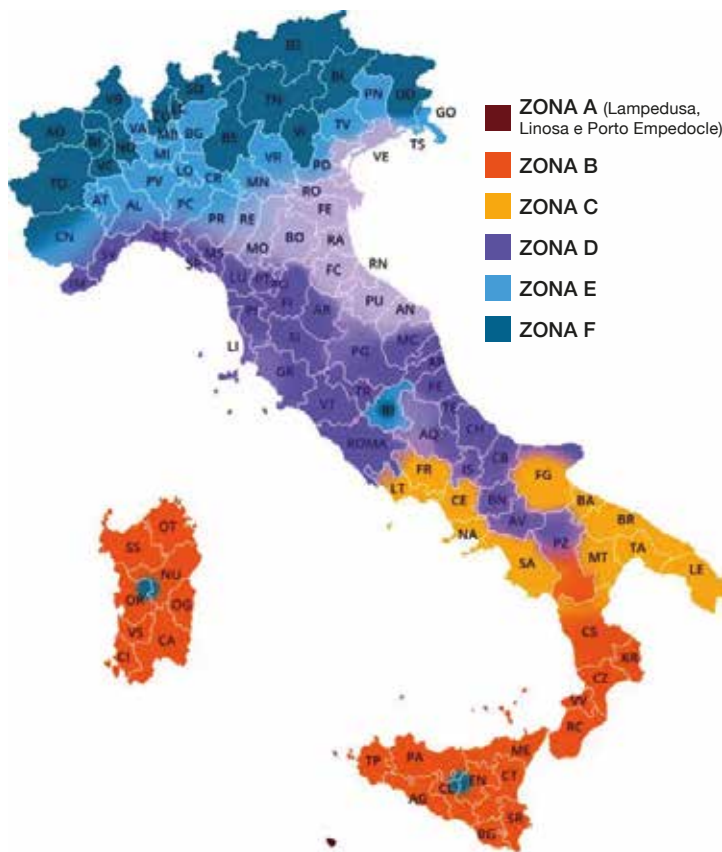
**Classica
e senza
Tempo**





LE ZONE CLIMATICHE

e i valori di trasmittanza termica a norma di legge



Valori di Trasmittanza Termica Infissi per Ecobonus

Zona Climatica A	2,60 W/m ² K
Zona Climatica B	2,60 W/m ² K
Zona Climatica C	1,75 W/m ² K
Zona Climatica D	1,67 W/m ² K
Zona Climatica E	1,30 W/m ² K
Zona Climatica F	1,00 W/m ² K

Zona Climatica A	3,00 W/m ² K
Zona Climatica B	3,00 W/m ² K
Zona Climatica C	2,00 W/m ² K
Zona Climatica D	1,80 W/m ² K
Zona Climatica E	1,40 W/m ² K
Zona Climatica F	1,00 W/m ² K

Valori di Trasmittanza Termica Infissi per Bonus Casa

PROFILI

IN ACCIAIO ZINCATO IN QUALITÀ S250 GD - SECONDO EN 10346 E 10143

Sistema di profili in **acciaio zincato a taglio termico** progettati per la realizzazione di serramenti sottili, ideali per edifici storici e residenze di prestigio, in linea con i principi dell'architettura minimalista contemporanea.

PROFILI PER ANTA BATTENTE/VASISTAS

RP916102



RP916202



RP916302



PROFILI PER NODO CENTRALE SERRAMENTI A DUE ANTE BATTENTI

RP916952



RP916922



RP916912



*per le quote consulta il sagomario di pg. 19

IN ACCIAIO ZINCATO IN QUALITÀ S250 GD - SECONDO EN 10346 E 10143

PROFILI PER ZOCCOLO E INSERIMENTO SERRATURA CHIUSURA 3 PUNTI

RP911042



RP926451



RP916512



PROFILI PER TELAI ANTA RIBALTA

RP916112



RP916232



RP916312

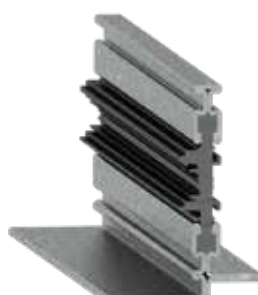


PROFILI PER ANTA RIBALTA

RP916902



RP916972



RP916962



PROFILI PER NODO CENTRALE SERRAMENTI DUE ANTE RIBALTA

*per le quote consulta il sagomario di pg. 19

GUARNIZIONI

IN EPDM NERO



RA936206



RA936216



RA936006



RA936016



RA936026



RA936406



RA936426



RA936416



RA936226

*per le quote consulta il sagomario di pg. 20

FERMAVETRO

IN ALLUMINIO IN QUALITÀ EN AW 6060 - SECONDO EN 755-2

I **nostri fermavetro** permettono di mantenere un **aspetto autentico** negli edifici vincolati dal punto di vista storico-artistico. I fermavetri a L, orientati verso l'interno del profilo Rp FINELINE 70 e privi di viti visibili, permettono un **design minimale**, mentre le tre geometrie quadrate, con superfici sfalsate o bordature accentuate, arricchiscono la classica anta a filo, offrendo **ulteriori possibilità di personalizzazione**.



RP926051



RP926061



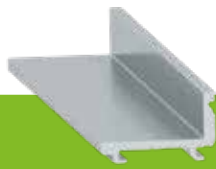
RP926071



RP926651



RP926661



RP926671



RP926381



RP926391

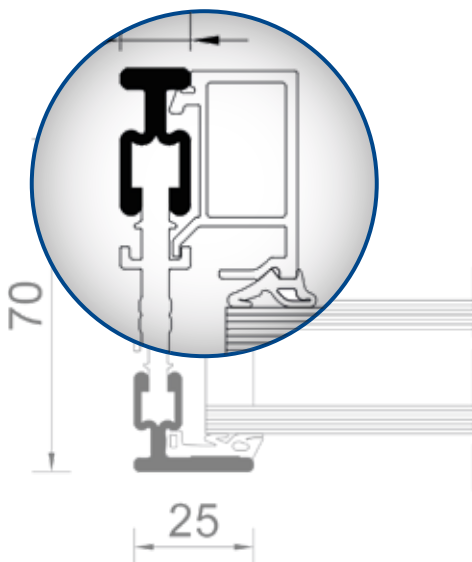


RP926401

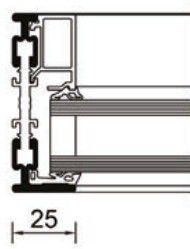
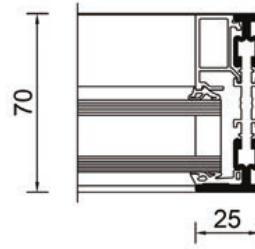
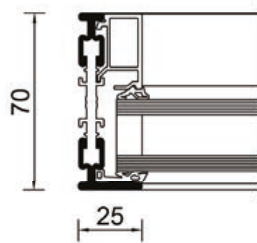
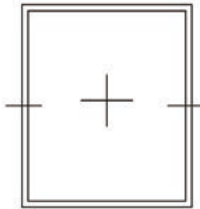
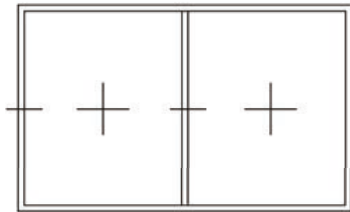
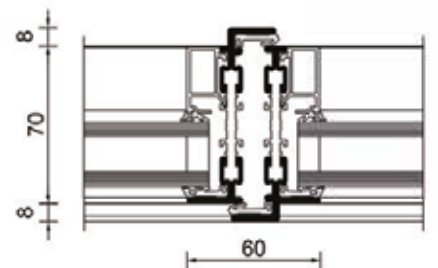
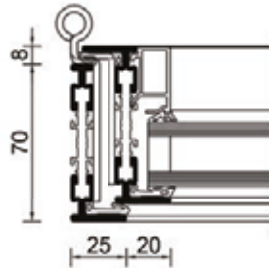
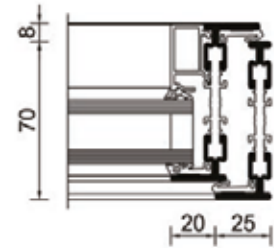
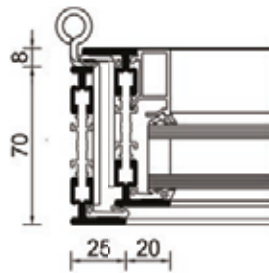
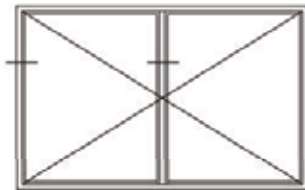
*per le quote consulta il sagomario di pg. 20

ESEMPIO DI MONTAGGIO DEL FERMAVETRO A SCATTO

I **regoletti fermavetro** della serie **FINELINE 70** sono inseriti a scatto all'interno del profilo..

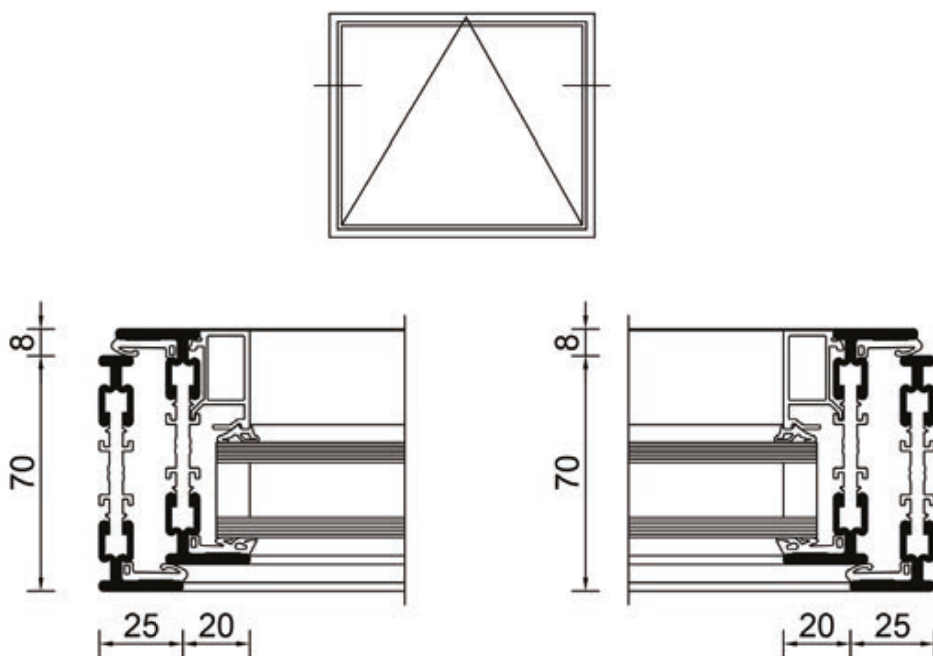
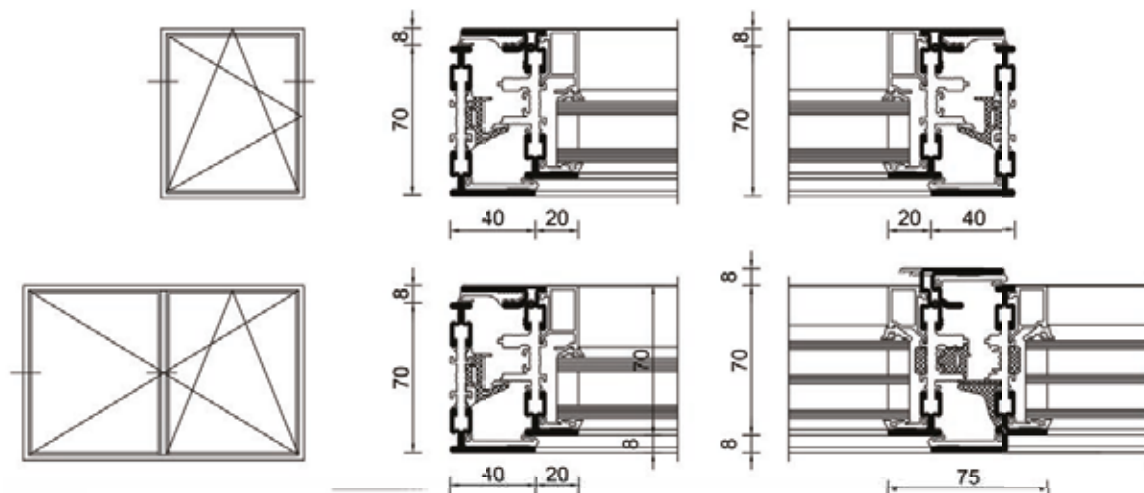


FINESTRA ANTA BATTENTE



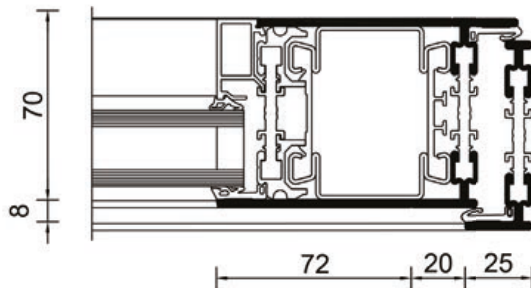
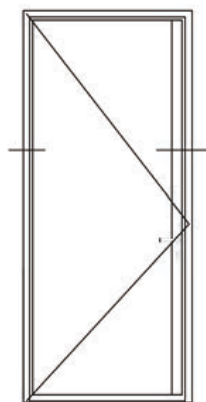
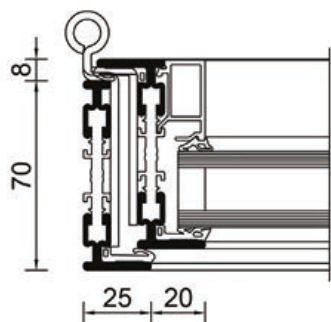
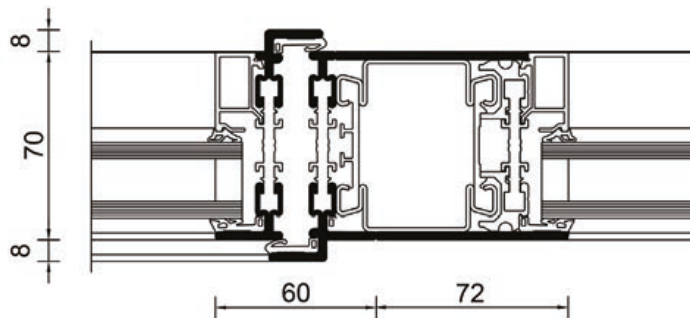
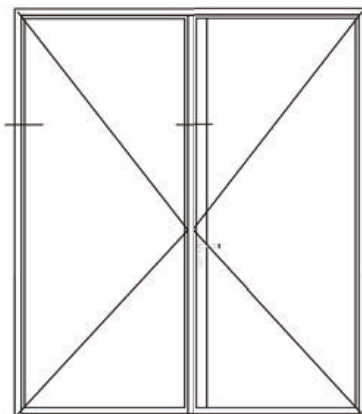
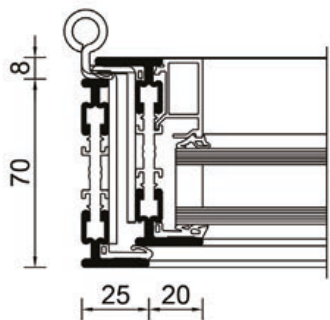
VETRATA FISSA

FINESTRA ANTA RIBALTA CON CAVA EUROPEA



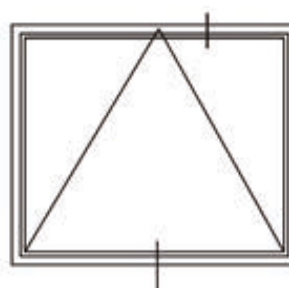
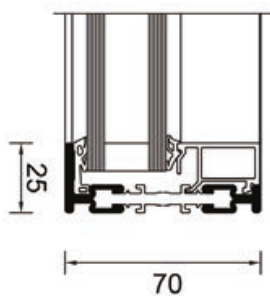
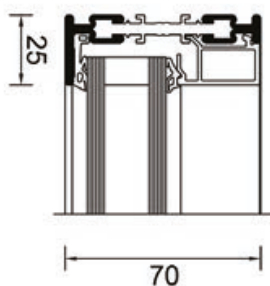
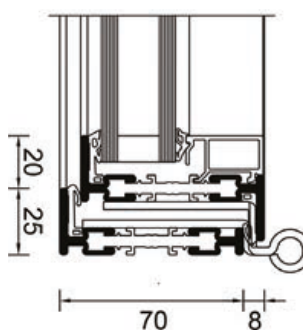
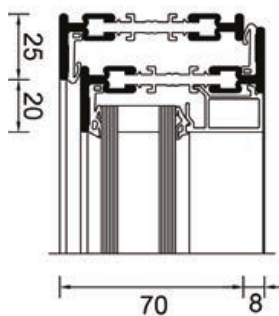
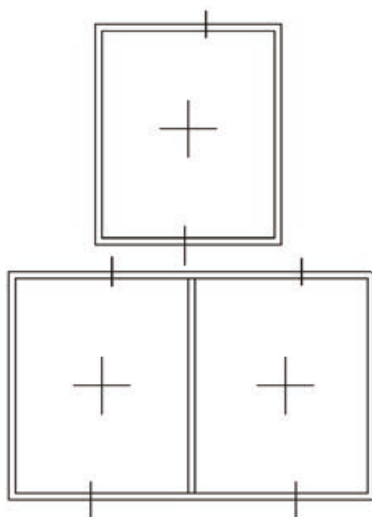
FINESTRA ANTA A VASISTAS

PORTA DUE ANTE CON PROFILO PER SERRATURA 3 PUNTI



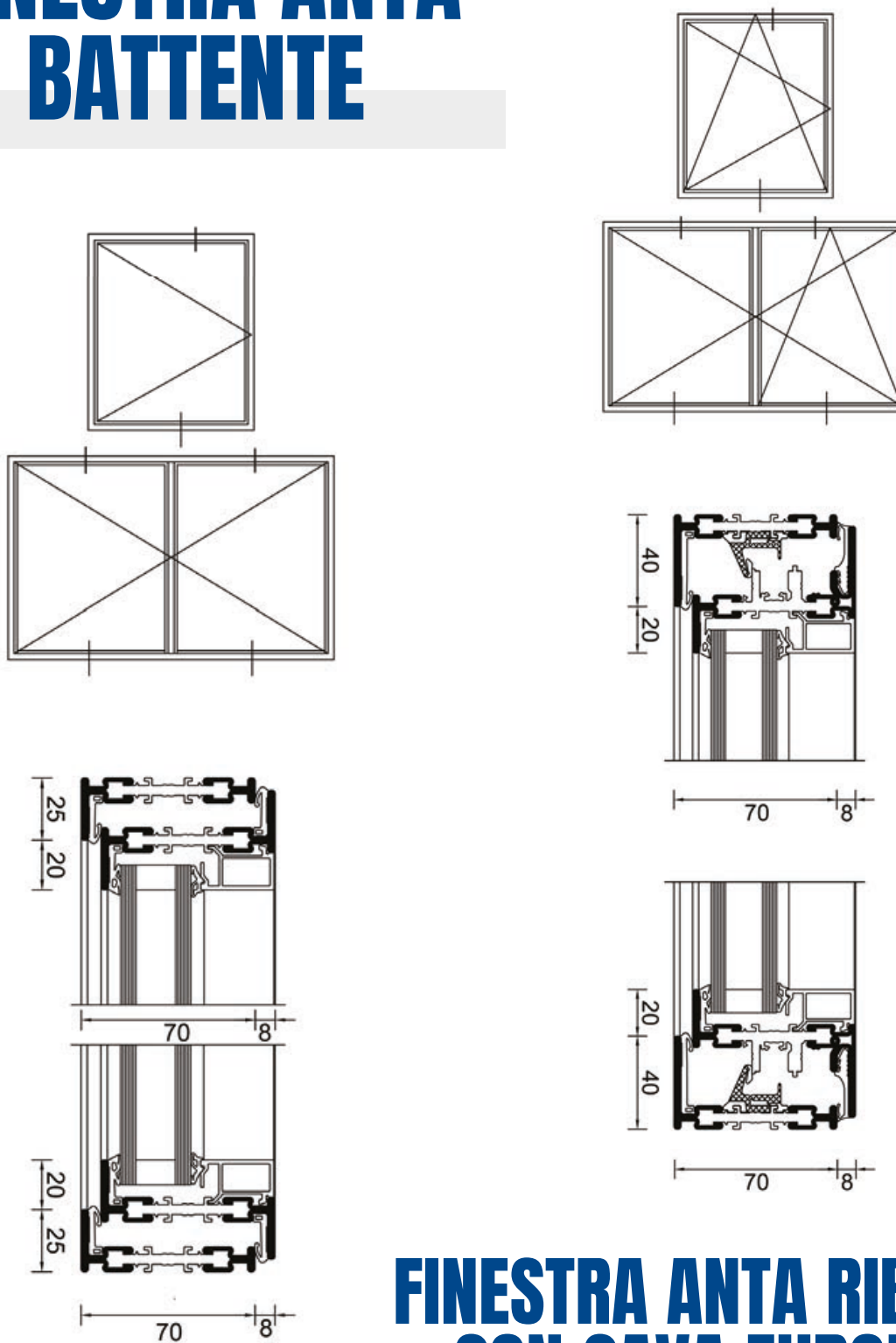
PORTA UN'ANTA CON PROFILO PER SERRATURA 3 PUNTI

VETRATA FISSA



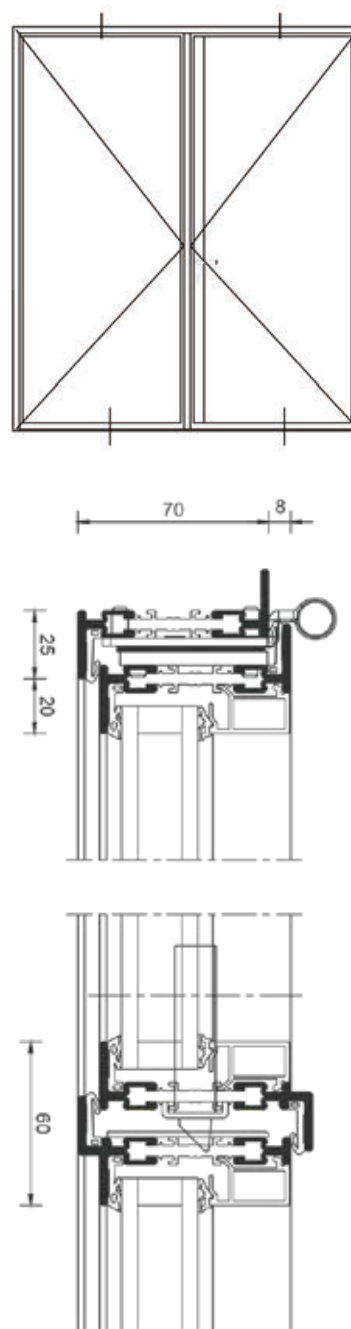
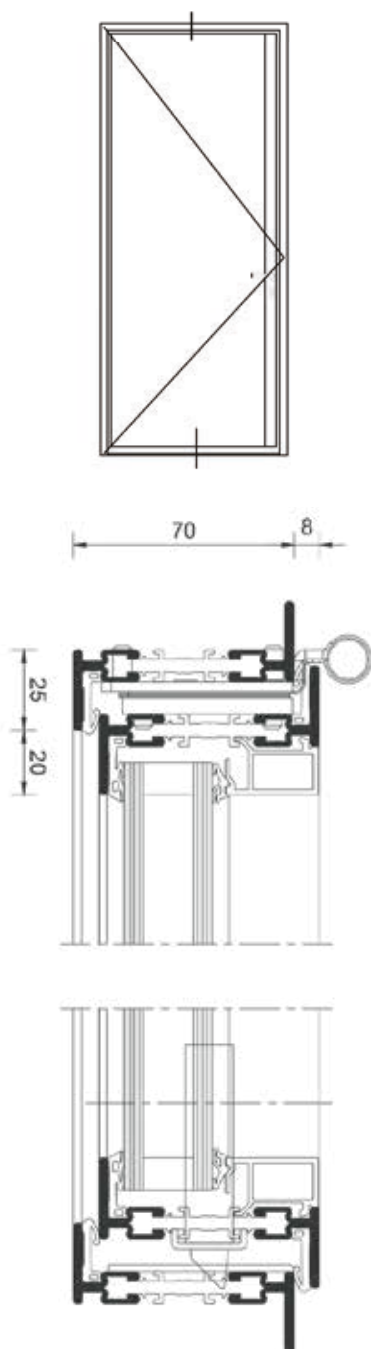
FINESTRA ANTA A VASISTAS

FINESTRA ANTA BATTENTE



FINESTRA ANTA RIBALTA CON CAVA EUROPEA

PORTA UN'ANTA CON PROFILO PER SERRATURE 3 PUNTI



PORTA DUE ANTE CON PROFILO PER SERRATURE 3 PUNTI

BILICO VERTICALE

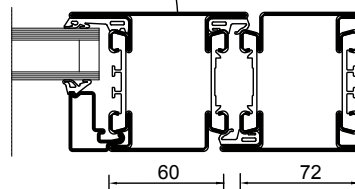
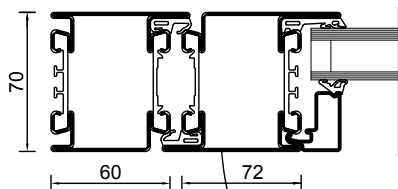
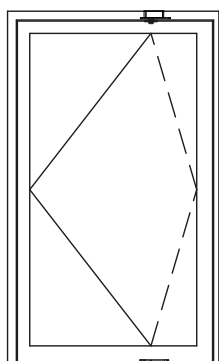
SERIE HERMETIC 70



Combinano eleganza e funzionalità, offrendo un'apertura fluida e una ventilazione ottimale senza compromettere la sicurezza o il design.

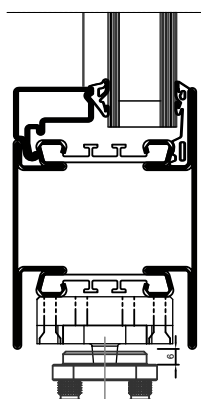
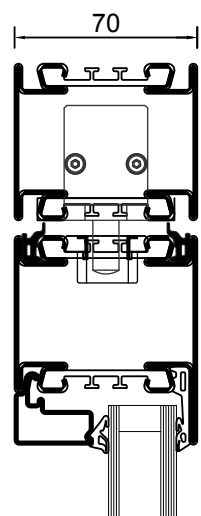
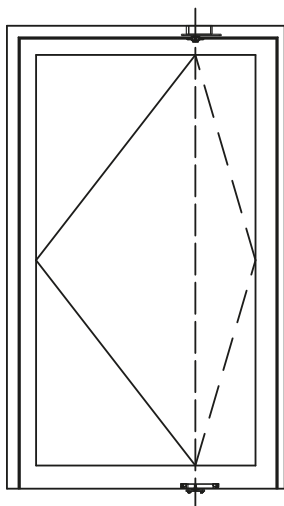


NODI

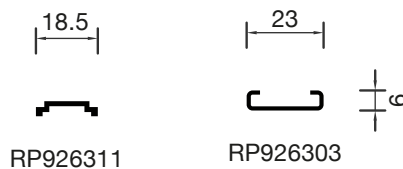
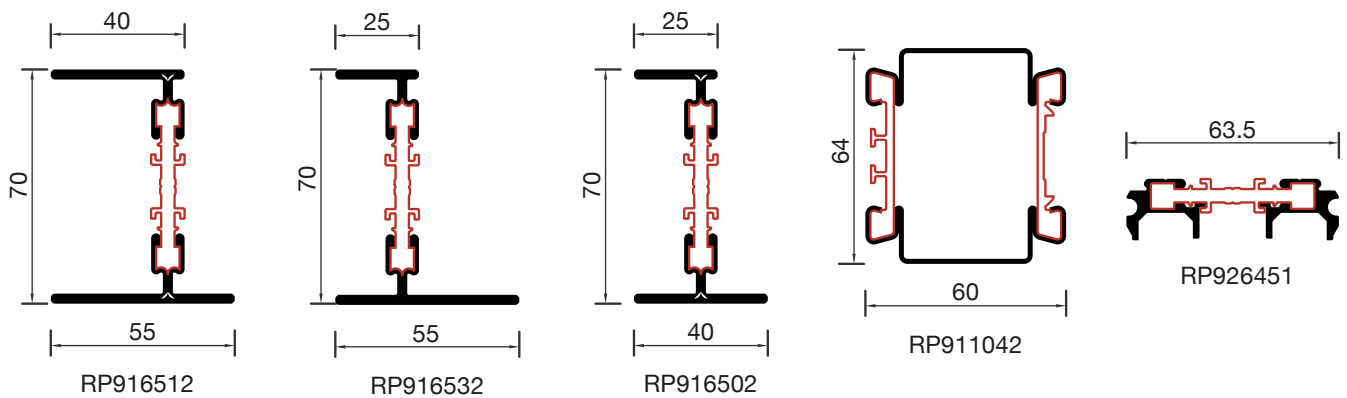
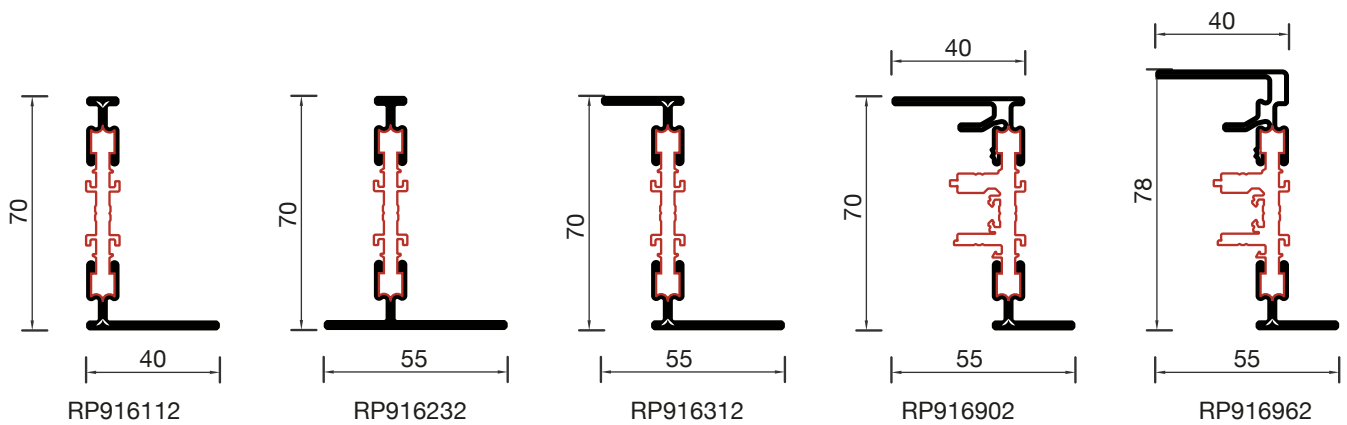
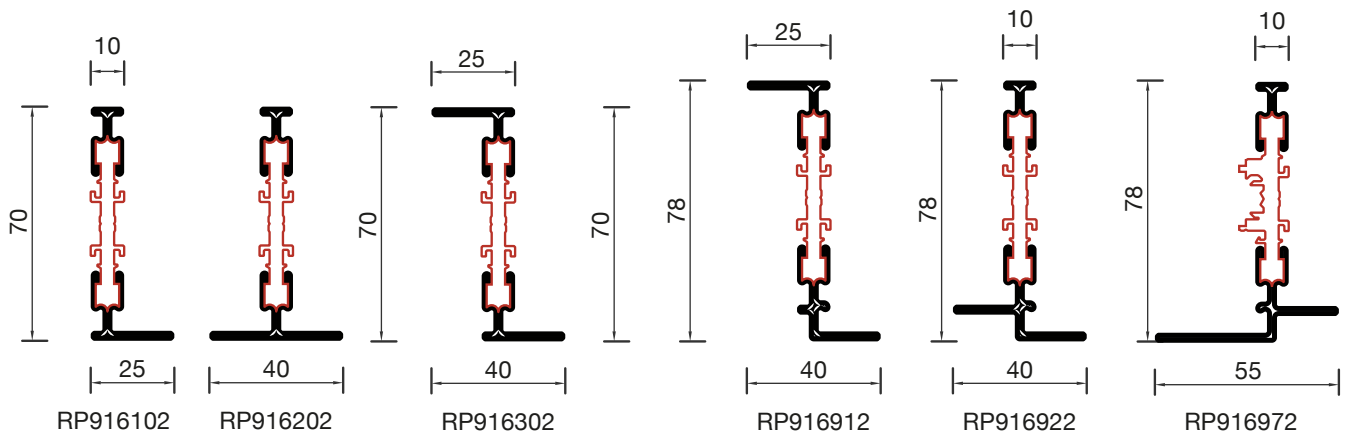


ORIZZONTALE

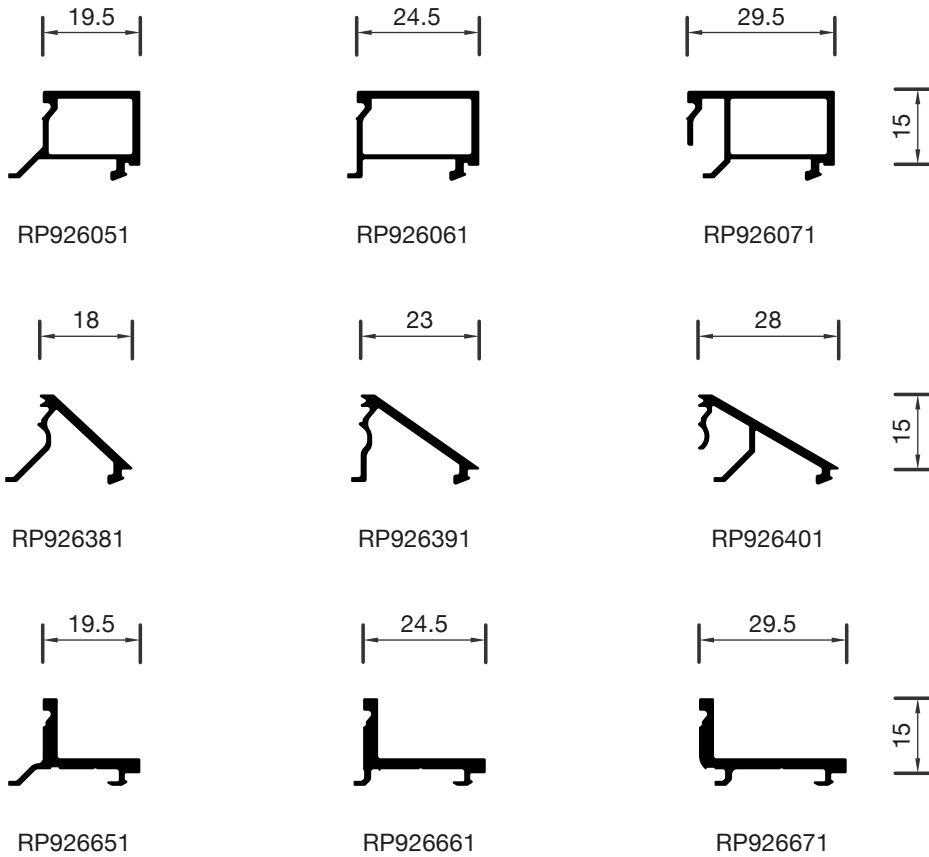
VERTICALE



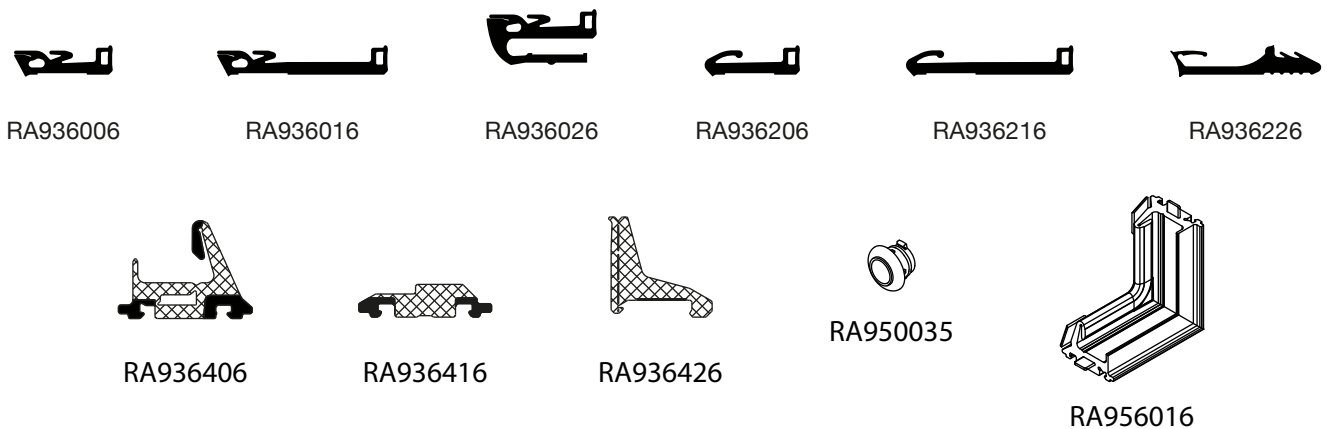
PROFILI



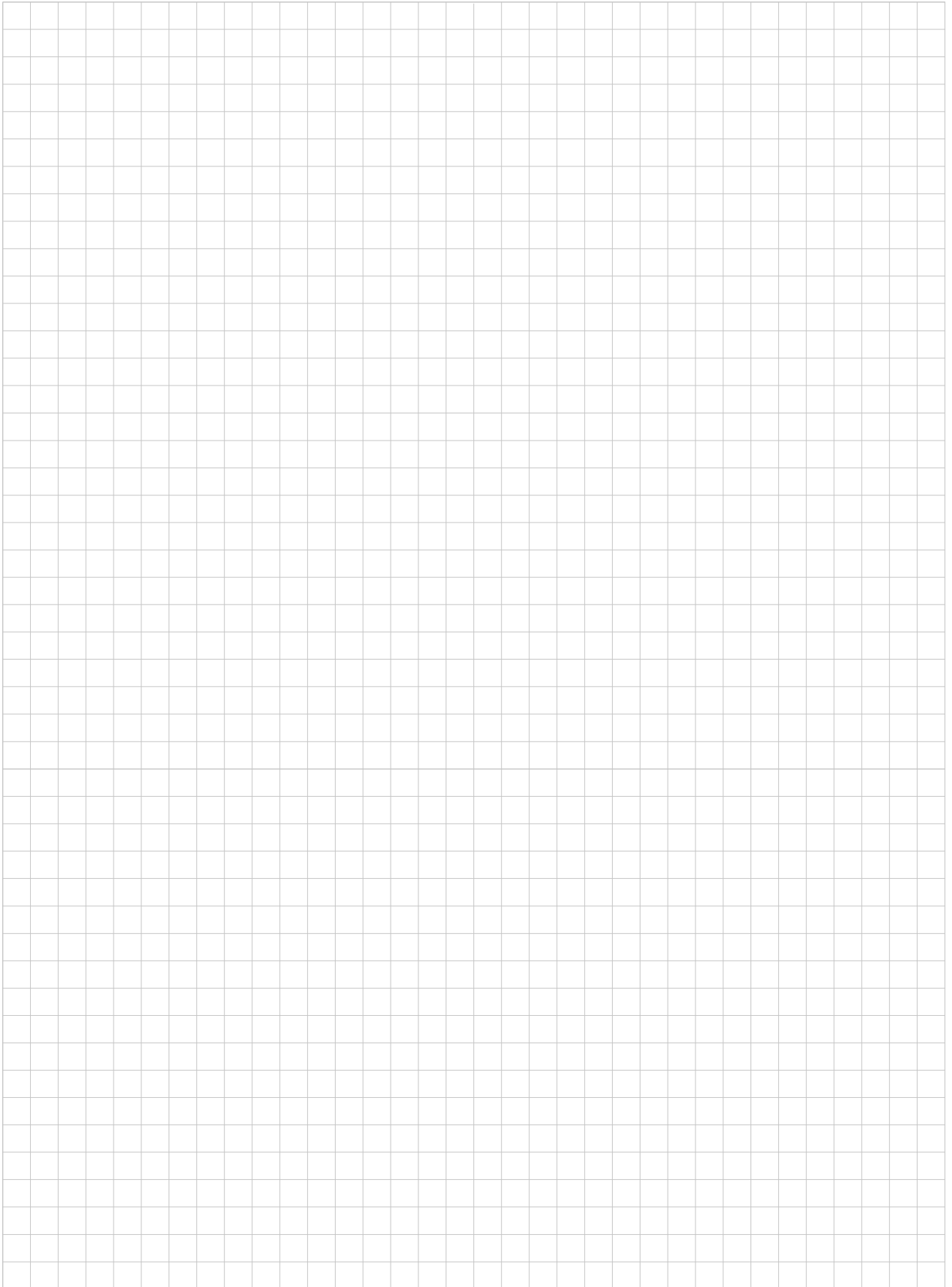
FERMAVETRO



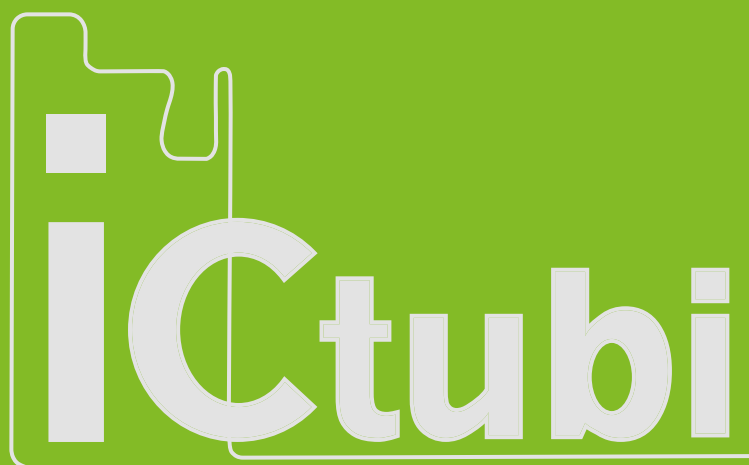
GUARNIZIONI



NOTE

A large, empty grid of small squares, typical of graph paper, occupying the central portion of the page. The grid consists of 20 columns and 30 rows of squares.





SCOPRI DI PIÙ...



IC TUBI S.R.L.

Via di Tor Sapienza, 170 - 00155 Roma (RM)

Tel. 06 22754816 - Fax 06 45677810

info@ictubi.com

C.F. e P.Iva 06627161000